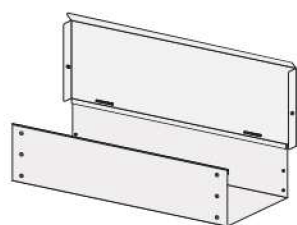
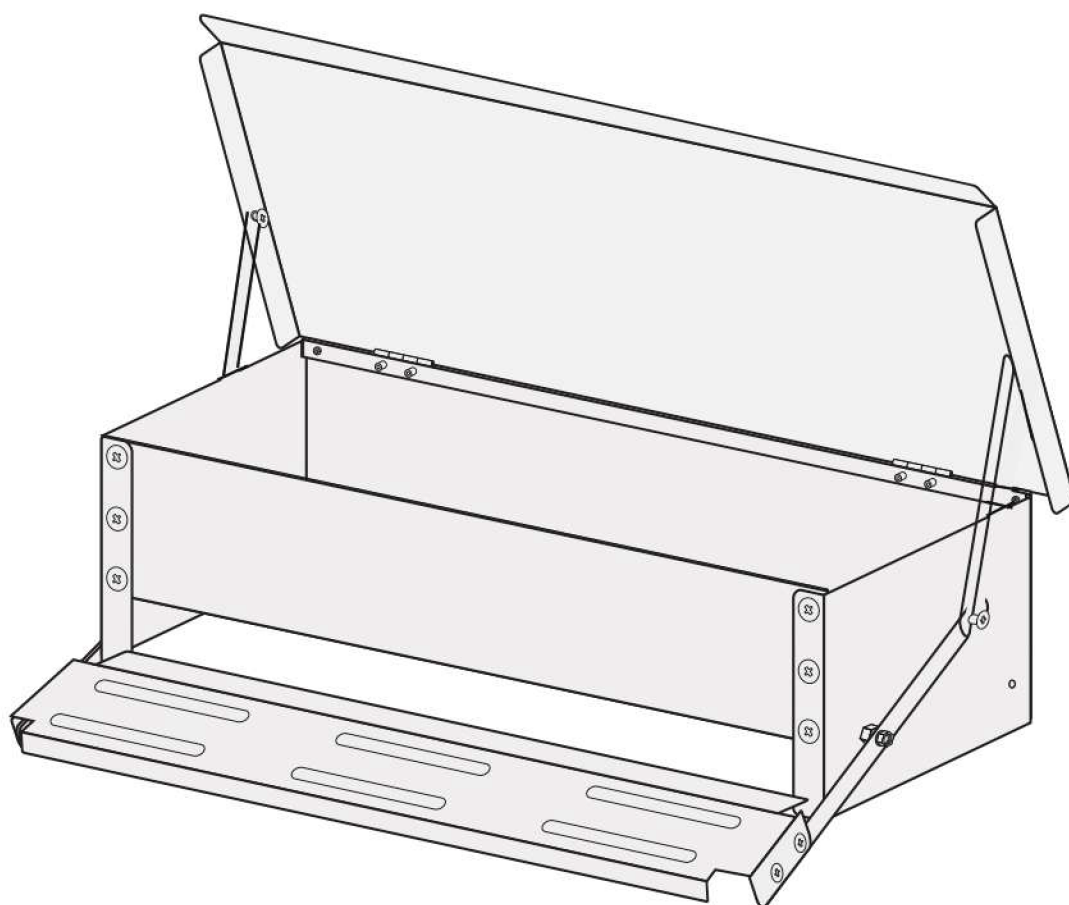
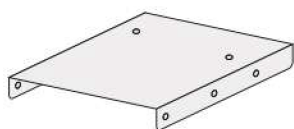


SLAPO TYP 2 AC02



Ax1



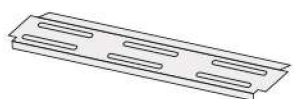
Bx2



Dx2



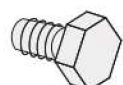
Ex2



Fx1



M1x20



M2x2



M3x2

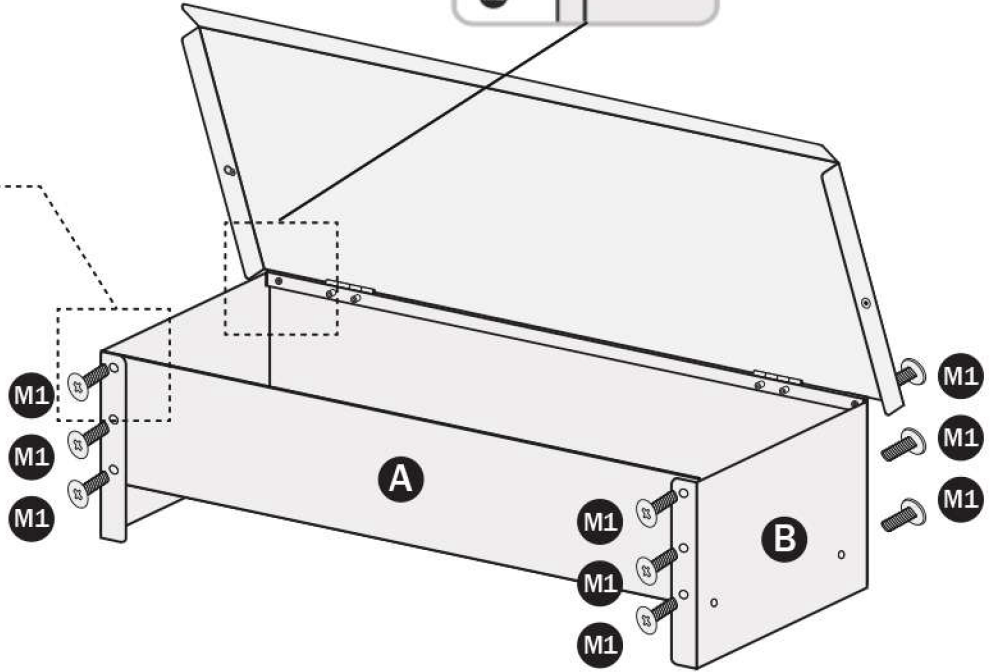
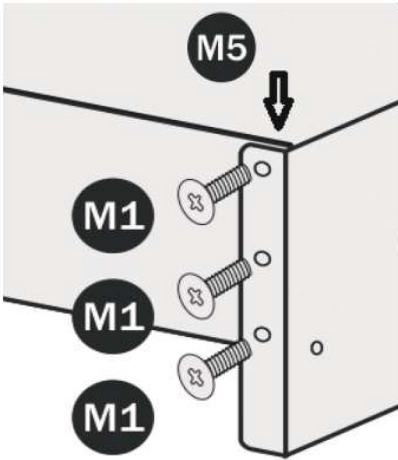
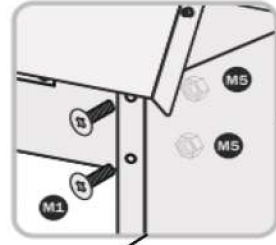
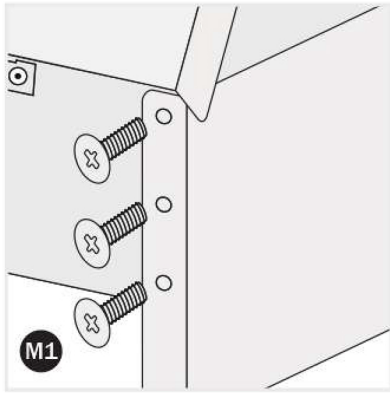


M4x2

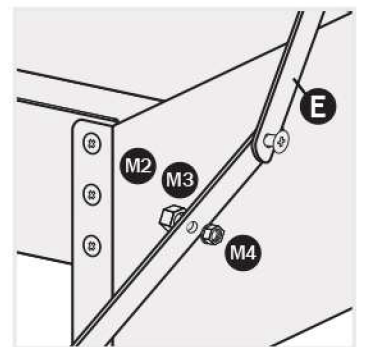
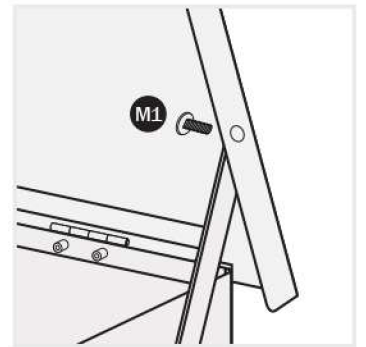
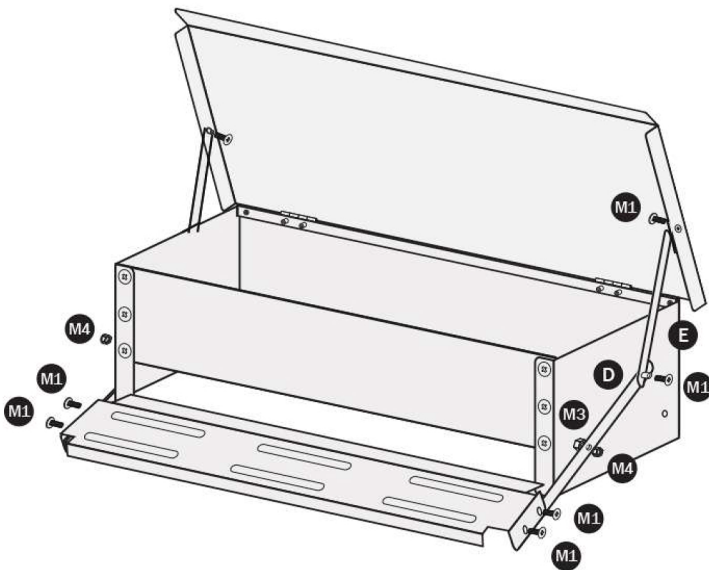


M5x12

1



2



Megjegyzés: Hagyon helyet a B rész és az E vasrúd, valamint az M3 csavar és az M4 csavar között (Az M4 egyik oldalán dugasz van, hogy ne jöjjön ki a csavar, és az M4 vastagabb, amit kívülrre kell tenni)